



36 x 72mm

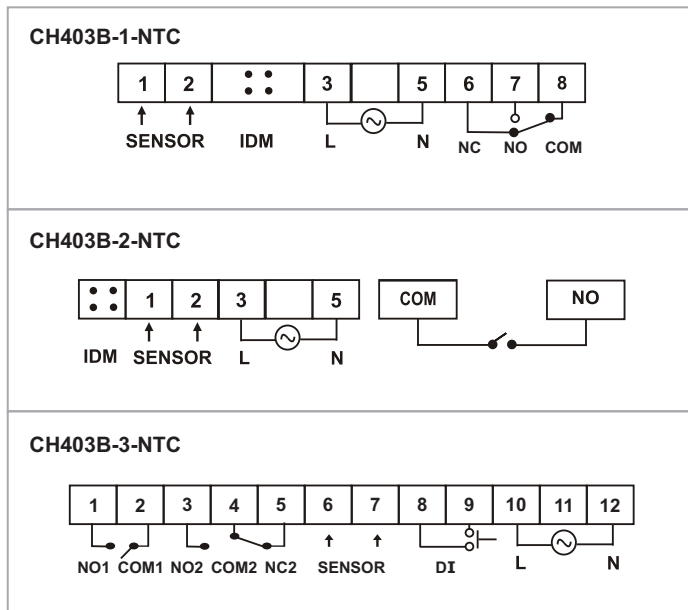
Características :

- ▶ 2½ Dígitos, 7 Seg. LED blancos, simple display
- ▶ Teclado táctil capacitivo
- ▶ Indicador de estado LED: Bloqueo del punto de ajuste, descongelamiento, Relé ON, Alarma ON
- ▶ °C/°F seleccionable
- ▶ Gestión de descongelamiento
- ▶ Alarma por alta y baja temperatura, puerta abierta, rotura del sensor
- ▶ Retardo alarma puerta abierta
- ▶ IDM (opcional)
- ▶ Temporizador cíclico (opcional)

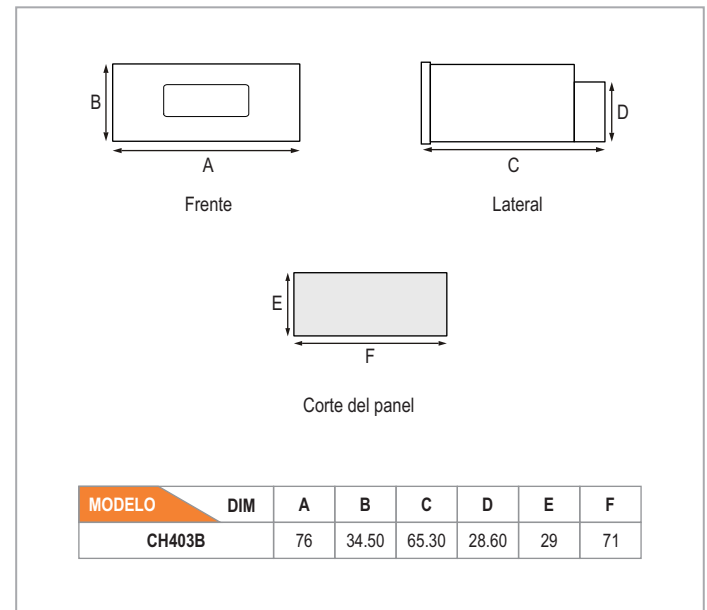
Especificaciones técnicas

Especificaciones de la pantalla	
Display	2½ Dígitos, 7 Seg. LED, simple display
Indicación LED	Bloqueo del punto de ajuste, descongelamiento, relé ON, alarma ON
Especificaciones de entrada	
Entrada	NTC
Resolución	1 / 0.1°
Punto de ajuste	1
Precisión de indicaciones	±1°
Especificaciones de salida	
CH403B-1-NTC	Salida principal: NO:10A 250 VCA/ 24 VCC NO/ NC: 5A/ 5A 250 VCA/ 24V CC
CH403B-2-NTC	Salida principal: SPST, 20A @ 250 VCA/ 30 VCC
CH403B-3-NTC	Salida principal: SPST, 20A @ 250 VCA/ 30 VCC Salida alarma: NO/ NC: 5A/ 3A 250 VCA/ 30 VCC
Functional specifications	
Acción del control	ON-OFF
Histéresis	0.1 a 99.9°
Modos de alarma	Alarma por alta, por baja, y puerta abierta
Ajuste manual del offset	- 19.9 a 19.9°C
Retardo tiempo de reinicio	Programable desde 00 a 19.9 min
Acción del relé	Modo calor & frío
Tiempo de descongelamiento	Programable desde 00 a 99 min
Frecuencia de descongelamiento	Programable desde 00 a 99 (Hr / min / seg)
NTC sensor specifications	
Tipo sensor	sensor NTC
Rango termistor	- 40 a 100°C
Resistencia nominal	10KΩ @ 25°C
Especificaciones de suministro auxiliar	
Alimentación	230 VCA @ 50/ 60Hz
Consumo de energía	3 VA máx.
Especificaciones ambientales	
Temperatura	Trabajando: 0° a 60°C; Almacenado: -20°C a 75°C
Humedad (sin condensación)	95% RH
Especificaciones mecánicas	
Montaje	Panel
Peso	CH403B-1-NTC: 150 grs CH403B-2-NTC: 150 grs CH403B-3-NTC: 185 grs

Conexión de las terminales



Dimensiones (Todas en mm)



Información para pedidos

Código del producto	Salida		Alimentación	Certificación
	Salida del Control	Salida Alarma		
CH403B-1-NTC	RELE (10A)	---	90 a 270 V CA/ CC	---
CH403B-2-NTC	RELE (Tipo LUG 20A)	---	90 a 270 V CA/ CC	---
CH403B-3-NTC	RELE (20A)	RELE (5A)	90 a 270 V CA/ CC	---