



48 x 48mm

Características :

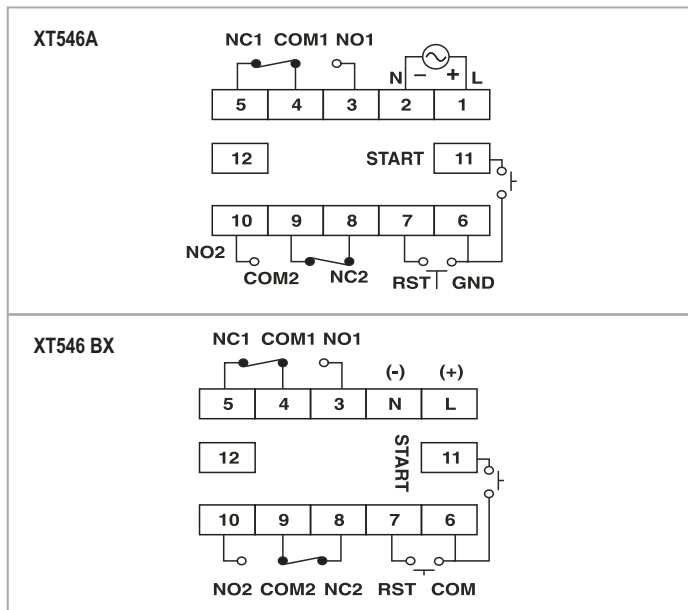
- ▶ 3+3 dígitos, 7 Segmentos LED, Doble display
- ▶ Timer digital, multi-rango
- ▶ Un punto de ajuste
- ▶ Tamaño compacto

Certificación : **CE**

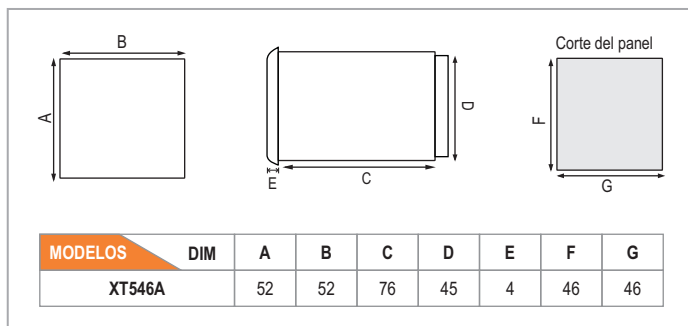
Especificaciones técnicas

Especificaciones de la pantalla	
Pantalla	3+3 dígitos, 7 segmentos LED, Doble display Visor superior: Banco Visor inferior: Verde
Indicaciones LED	Relé: R, Segundos (S), Minutos (M), Horas (H)
Especificaciones de entrada	
Exactitud	Ajuste: $\pm 0.05\%$ del tiempo seteado o 50mseg (cualquiera que sea mayor), Repetición: $\pm 0.05\%$
Comienzo por entrada	Contacto / Pulso (Programable)
Especificaciones de salida	
Clasificación del contacto	Relé: NO: 10A 250 VCA/ 24 VCC NO/ NC: 5A/ 5A 250 VCA/ 24 VCC
Contacto del relé	2X SPDT
Especificaciones de funcionalidad	
Modos	Retardo de encendido, Intervalo, Cíclico primero ON, Cíclico primero OFF
Rangos de tiempo	9.99/ 99.9/ 999 seg, 9.59 min: sec, 99.9/ 999 min, 9.59 hora: min, 99.9 / 999 hr
Resolución	0.01seg
Dirección del conteo	Ascendente / Descendente (seleccionable)
Punto de ajuste	1
Ajuste del tiempo	Con las teclas del frente del equipo
Reseteo	Frente, Terminal, Interrupción de energía (programable)
Retención de memoria	10 años
Bloqueo de configuración	Si
Especificaciones de suministro auxiliar	
Alimentación	90 a 270 V CA/ CC (50/ 60Hz)
Consumo de energía	5 VA max @270 VCA/ CC
Especificaciones ambientales	
Temperatura	Trabajo: 0 a 50°C (32 a 122°F) Almacenaje: - 20 a +75°C (-4 a 167°F)
Humedad (sin - condensación)	95% RH
Especificaciones mecánicas	
Montaje	Montaje frente de panel
Peso	120 grs

Diagrama de conexiones



Dimensiones (Todas en mm)



Información para pedidos

Código del producto	Salida 1	Salida 2	Alimentación	Certificación
XT546A	RELÉ (5A)	RELÉ (5A)	90 a 270 V CA/ CC	CE

Diagrama de tiempos

