



72 x 72mm

Características:

Humedad

- ▶ 4 dígitos LED (Verdes)
- ▶ Entrada de Sensor RH
- ▶ Sensor incluido con la unidad
- ▶ Control ON-OFF
- ▶ Salida del relé SPDT 10A
- ▶ Rango de control 0% - 100%

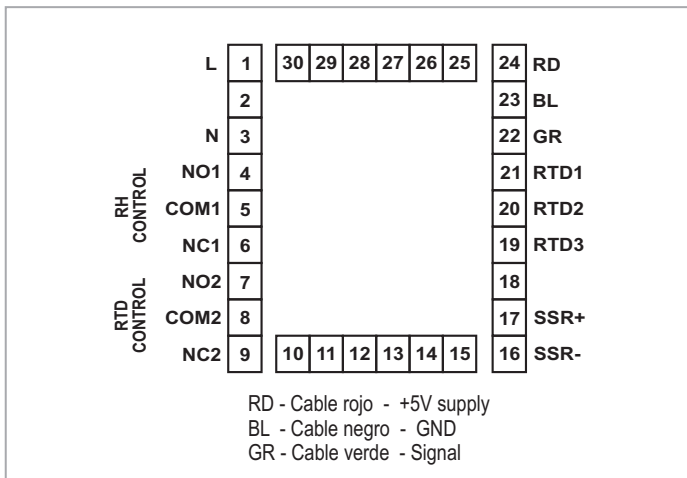
Temperatura

- ▶ 4 dígitos LED (Blancos)
- ▶ Entrada RTD (PT100)
- ▶ Control ON-OFF / PID
- ▶ Autosintonía / Sintonía PID
- ▶ Salida 10A SPDT / 12V SSR

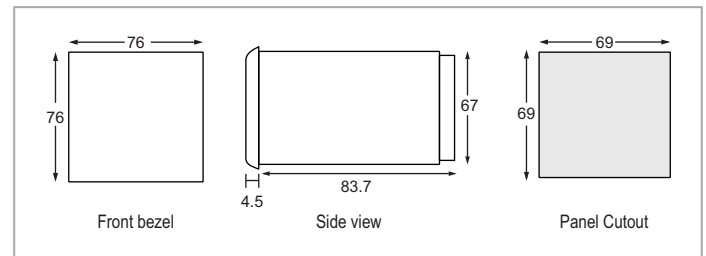
Especificaciones técnicas

Especificaciones de la pantalla	
Pantalla	4+4 Dígitos
Tamaño del dígito	Dígitos blancos : 16.7mm, dígitos verdes: 9mm, 7 segmentos LED
Indicación LED	Salida 1 : RH control ON ; Salida 2 : RTD control ON ; AT : Autosintonía
Especificaciones de entrada	
Señal de entrada	RH (HS-A-100), (RTD PT100)
Tiempo de muestreo	250ms
Filtro entrada (FTC)	0.2 a 10.0 seg
Resolución	0.1 / 1 para entrada RH / R
Unidad de temperatura	°C / °F seleccionable
Unidad de humedad	%Rh
Especificaciones de salida	
Salida del control para RH	Contacto del relé (SPDT) : 10A @ 250V CA / 30VCC, resistivo
Salida del control para RTD (Relé or SSR seleccionable para control RTD)	Contacto del relé (SPDT) : 10A @ 250V CA / 30VCC, resistivo SSR salida (Voltaje pulso) 12V CC, 50mA
Especificaciones de Funcionalidad	
Acción del control	Control PID con autosintonía, control ON - OFF, (Para RH: Control únicamente ON-OFF)
Banda proporcional (P)	1.0 a 400.0°C
Tiempo integral (I)	0 a 9999 seg
Tiempo derivativo (D)	0 a 9999 seg
Tiempo de ciclo	0.1 a 99.9 seg
Rango histéresis	0.1 a 99.9°
Especificaciones suministro auxiliar	
Alimentación	90 a 270V CA / CC @ 50 / 60Hz
Consumo de energía	5 VA max @ 230V CA
Especificaciones ambientales	
Temperatura	De trabajo: 0°C a 50°C; Almacenamiento : -20°C a + 75°C
Humedad (sin - condensación)	95% RH
Especificaciones mecánicas	
Montaje	Frente de panel
Peso	200 grs
Información del Sensor	
Longitud del cable	1 metro
Dimensiones (mm)	52 x 28.8 x 18
Rango de entrada	5V CC
Peso	33 grs

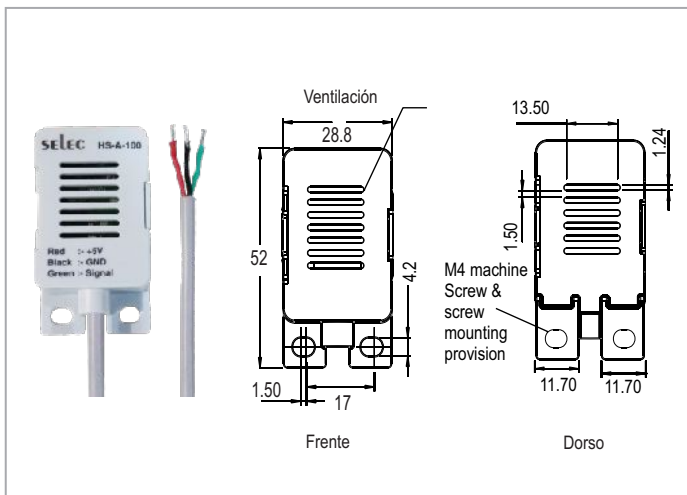
Esquema de conexión



Dimensiones (Todas en mm)

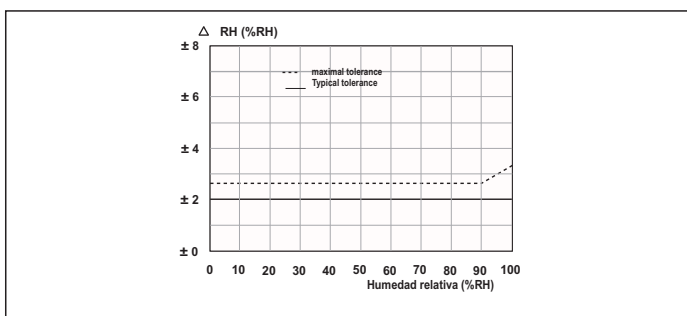


Dimensión del Sensor (superior y lateral)

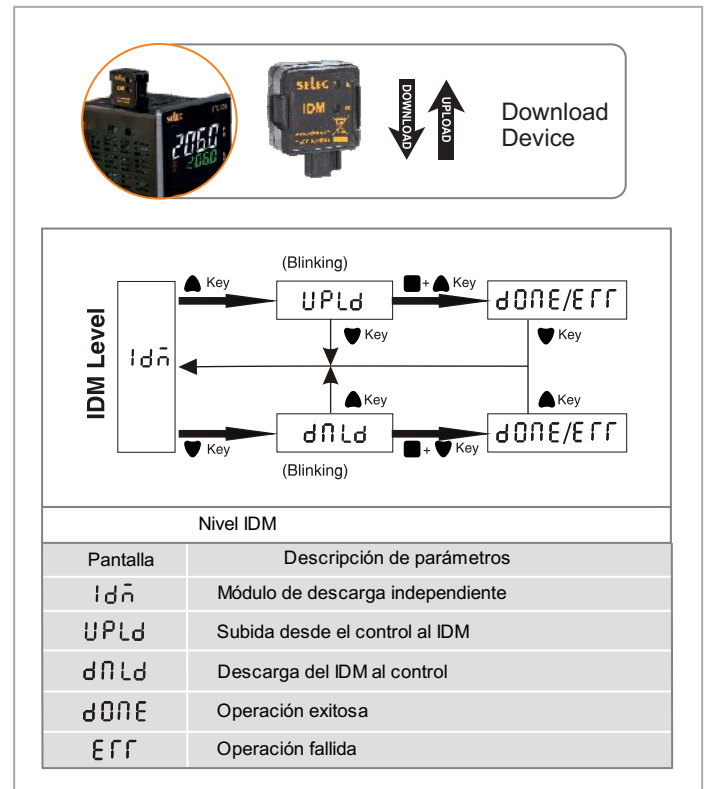


NOTA : La longitud del cable puede incrementarse con cable compensado hasta 3 metros, luego la precisión puede variar 1% por cada metro adicional.

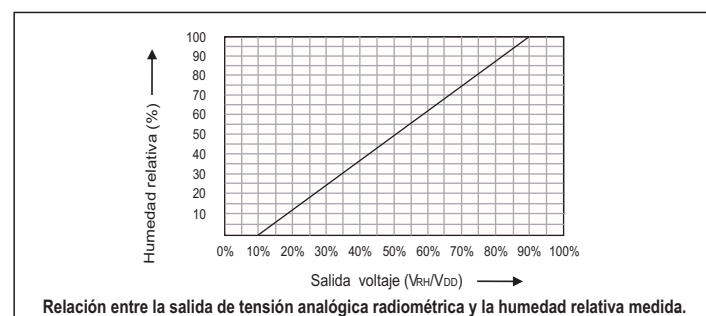
Desempeño del sensor de Humedad



Módulo de descarga independiente (IDM)



Tolerancia de RH a 25°C



Información para pedidos

Código del producto	Entrada	Salida del control		Alimentación	Certificación
		Salida 1	Salida 2		
HTC206	RH+RTD	RELAY (10A)	RELAY (10A)	90 a 270V CA / CC	---